



**fenix**  
Soluzioni Elettroniche

## Disgiuntori voltmetrici a relè serie 262



I disgiuntori a relè serie 262 voltmetrici sono dispositivi che permettono l'avviamento del motore elettrico asincrono monofase in condizioni di carico gravoso o tensione bassa aggiungendo un condensatore supplementare in parallelo al condensatore di marcia.

Il disgiuntore voltmetrico collega il condensatore di avviamento per il tempo necessario per raggiungere l'80% della velocità nominale del motore poi lo scollega e scarica il condensatore con una resistenza.

Rispetto ai modelli a tempo che hanno una durata di inserzione fissa, questo ha un tempo di intervento variabile secondo la tensione e la coppia applicata al motore, quindi si adatta automaticamente alle condizioni di quel momento.

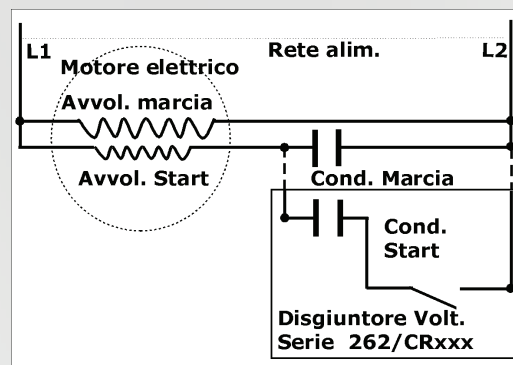
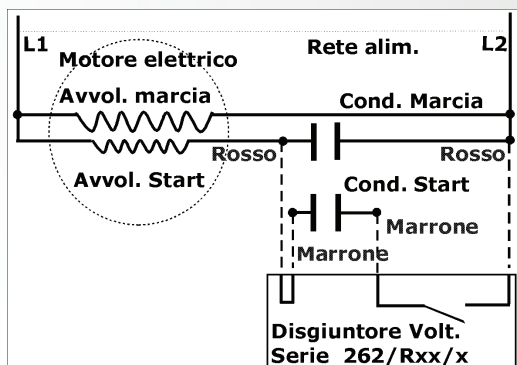
E' adatto per applicazioni come compressori, nastri trasportatori, pompe, riduttori, coclee, betoniere, ventilatori, macina caffè e altre situazioni dove è richiesta una elevata coppia di spunto.

Non è adatto per impieghi con inerzia allo spegnimento e inversione di rotazione.

Prodotto in Italia

### Caratteristiche tecniche :

Per motori 110VAC				Per motori 230VAC			
Modello	Capacità uF	Altezza mm	Dimensioni mm	Modello	Capacità uF	Altezza mm	Dimensioni mm
262/R2	No cond.	68	Ø 35	262/R4	No cond.	68	Ø 35
262/CR12-52	12,5	93	Ø 45	262/CR12-54	12,5	93	Ø 45
262/CR202	20	93	Ø 45	262/CR204	20	93	Ø 45
262/CR302	30	93	Ø 45	262/CR304	30	93	Ø 45
262/CR402	40	93	Ø 45	262/CR404	40	93	Ø 45
262/CR502	50	93	Ø 50	262/CR504	50	93	Ø 50
262/CR602	60	118	Ø 50	262/CR604	60	118	Ø 50
262/CR702	70	118	Ø 50	262/CR704	70	118	Ø 50
262/CR802	80	118	Ø 50	262/CR804	80	118	Ø 50
262/CR1002	100	118	Ø 60	262/CR1004	100	118	Ø 60
Alimentazione motore 110 VAC - 50÷60 Hz				Alimentazione motore 230 VAC - 50÷60 Hz			
Range di tensione 150÷250VAC su Cond. di marcia				Range di tensione 250÷450VAC su Cond. di marcia			
Tempo di inserimento capacità automatico							
Tempo minimo fra 2 interventi 1 secondo ( da motore fermo )							
Max interventi consigliati n° 6 al minuto							
N° di fili di collegamento 2 ( 4 per i modelli 262/R2 e 262/R4 )							
Tipo di cavo H05V2V2-F 2X0,75 ( filo Radox UL3289 CSA CL1503 per i modelli 262/R2 e 262/R4 )							
Lunghezza cavo std 25cm ( altre lunghezze a richiesta ), Finitura cavo std cavo sguainato 5cm ( altre a richiesta )							
Corrente max per 262/R2 e 262/R4 16A ( il condensatore pilotabile è calcolato con $I=Vx6,28xfxC$ , vedi file excel sul sito )							
Temperatura di esercizio - 25÷85°C							



**FENIX SRL**  
Via Ginzburg, 16 42124 Reggio Emilia ITALIA  
Tel +39 (0) 522 79.11.31 - Fax +39 (0) 522 93.37.34  
Skype fenixitalia  
www.fenixitalia.it - info@fenixitalia.it  
Made in Italy